

ТИПОВЫЕ КОНСТРУКЦИИ ИЗДЕЛИЯ И УЗЛЫ ЗДАНИЙ И СООРУЖЕНИЙ

СЕРИЯ 1.020-1/83

КОНСТРУКЦИИ КАРКАСА МЕЖВИДОВОГО ПРИМЕНЕНИЯ ДЛЯ МНОГОЭТАЖНЫХ  
ОБЩЕСТВЕННЫХ ЗДАНИЙ, ПРОИЗВОДСТВЕННЫХ И ВСПОМОГАТЕЛЬНЫХ  
ЗДАНИЙ ПРОМЫШЛЕННЫХ ПРЕДПРИЯТИЙ

ВЫПУСК 1-1

ФУНДАМЕНТЫ СБОРНЫЕ ЖЕЛЕЗОБЕТОННЫЕ ДЛЯ КОЛОНН  
СЕЧЕНИЕМ 300 x 300 И 400 x 400 мм

РАБОЧИЕ ЧЕРТЕЖИ

1980  
ЦЕНА 0-91

# СЕРИЯ 1.020-1/83

КОНСТРУКЦИИ КАРКАСА МЕЖВИДОВОГО ПРИМЕНЕНИЯ ДЛЯ МНОГОЭТАЖНЫХ  
ОБЩЕСТВЕННЫХ ЗДАНИЙ ПРОИЗВОДСТВЕННЫХ И ВСПОМОГАТЕЛЬНЫХ  
ЗДАНИЙ ПРОМЫШЛЕННЫХ ПРЕДПРИЯТИЙ

## ВЫПУСК 1-1

ФУНДАМЕНТЫ СБОРНЫЕ ЖЕЛЕЗОБЕТОННЫЕ ДЛЯ КОЛОНН  
СЕЧЕНИЕМ 300x300 И 400x400мм

### РАБОЧИЕ ЧЕРТЕЖИ

ПРИ УЧАСТИИ:

ЦНИИЭП ТБЗ И ТК

ГЛ. ИНЖЕНЕР ИНСТИТУТА *В. Лепский* В. ЛЕПСКИЙ  
НАЧАЛЬНИК ОСК *Б. Волынский* Б. ВОЛЫНСКИЙ  
ГЛ. ИНЖ. ПРОЕКТА *И. Пригорев* И. ПРИГОРЕВ

ЦНИИПРОМЗДАНИЙ

ГЛ. ИНЖЕНЕР ИНСТИТУТА *В. Гранёв* В. ГРАНЁВ  
/РУКОВОДИТЕЛЬ ОКСПИИС *Э. Кудыш* Э. КУДЫШ  
ГЛ. ИНЖ. ПРОЕКТА *Н. Марченко* Н. МАРЧЕНКО

УТВЕРЖДЕНЫ ГОССТРОЕМ СССР  
ПОСТАНОВЛЕНИЕМ ОТ 13.07.1984г. №112  
ВВЕДЕНЫ В ДЕЙСТВИЕ  
С 01.09.1984г.

РАЗРАБОТАНЫ ТБИЛЗНИИЭП

ГЛ. ИНЖЕНЕР ИНСТИТУТА *Б. Баркай* Б. БАРКАЯ  
ГЛ. КОНСТР. ПРОЕКТ. ОТД. *А. Чикобава* А. ЧИКОБАВА  
НАЧАЛЬНИК ОТДЕЛА *Г. Турманидзе* Г. ТУРМАНИДЗЕ  
ГЛ. ИНЖЕНЕР ОТДЕЛА *Н. Капанадзе* Н. КАПАНАДЗЕ  
ГЛ. КОНСТР. ПРОЕКТА *Н. Вартанова* Н. ВАРТАНОВА

Обозначение	Наименование	Стр.
I.020-I/83.I-I 0.0.0	Содержание	2
I.020-I/83.I-I 0.0.0 ТО	Техническое описание	3
I.020-I/83.I-I 1.0.0	Фундамент IФ 12.8-I; IФ 12.8-2 IФ 12.8-3	5
I.020-I/83.I-I 1.0.0 СБ	Фундамент IФ 12.8-I; IФ 12.8-2; IФ 12.8-3 Сборочный чертеж	6
I.020-I/83.I-I 2.0.0	Фундамент IФ 15.8-I; IФ 15.8-2; IФ 15.8-3; IФ 15.9-I; IФ 18.8-I	7
I.020-I/83.I-I 2.0.0 СБ	Фундамент IФ 15.8-I; IФ 15.8-2; IФ 15.8-3; IФ 15.9-I; IФ 18.8-I Сборочный чертеж	8
I.020-I/83.I-I 3.0.0	Фундамент IФ 18.8-2; IФ 18.9-I; IФ 18.9-2; IФ 18.9-3; IФ 21.8-I; IФ 21.8-2; IФ 21.9-I	9
I.020-I/83.I-I 3.0.0 СБ	Фундамент IФ 18.8-2; IФ 18.9-I; IФ 18.9-2; IФ 18.9-3; IФ 21.8-I; IФ 21.8-2; IФ 21.9-I Сборочный чертеж	11
I.020-I/83.I-I 4.0.0	Фундамент 2Ф 12.9-I; 2Ф 12.9-2	12
I.020-I/83 I-I 4.0.0 СБ	Фундамент 2Ф 12.9-I; 2Ф 12.9-2 Сборочный чертеж	13
I.020-I/83.I-I 5.0.0	Фундамент 2Ф 15.9-I; 2Ф 15.9-2; 2Ф 18.9-I; 2Ф 18.9-2; 2Ф 21.9-I	14

Обозначение	Наименование	Стр.
I.020-I/83.I-I 5.0.0 СБ	Фундамент 2Ф 15.9-I; 2Ф 15.9-2; 2Ф 18.9-I; 2Ф 18.9-2; 2Ф 21.9-I Сборочный чертеж	15
I.020-I/83.I-I 6.0.0	Фундамент 2Ф 18.9-3; 2Ф 18.II-I; 2Ф 21.9-2; 2Ф 21.9-3; 2Ф 21.II-I	16
I.020-I/83.I-I 6.0.0 СБ	Фундамент 2Ф 18.9-3; 2Ф 18.II-I; 2Ф 21.9-2; 2Ф 21.9-3; 2Ф 21.II-I Сборочный чертеж	17
I.020-I/83.I-I 0.1.0	Сетка арматурная CI-C6	18
I.020-I/83.I-I 0.1.0 СБ	Сетка арматурная CI-C6 Сборочный чертеж	18
I.020-I/83.I-I 0.2.0	Сетка арматурная C7-CII; CI4	19
I.020-I/83.I-I 0.2.0 СБ	Сетка арматурная C7-CII; CI4 Сборочный чертеж	19
I.020-I/83.I-I 0.3.0	Сетка арматурная CI2, CI3, CI5	20
I.020-I/83.I-I 0.0.I	Петля III	20
I.020-I/83.I-I 0.0.0 ВС	Ведомость расхода стали на изделие	21

Нач. отд.	Турмекина	И.Ф.
Н. контр.	Москвина	И.Ф.
Служ. К.	Калашова	И.Ф.
ГМП	ВАРТАНОВА	И.Ф.
ГМП	КАЛАНДЖЕ	И.Ф.
Рух. гр.	ЧКБАНОВА	И.Ф.
Повторит.	ВАРТАНОВА	И.Ф.
Резерв.	МОСКОВА	И.Ф.

I.020-I/83. I-I 0.0.0		
Содержание	Страниц	Листов
	Р	Л
ТБИЛЗНИИЭП		

## 1. ОБЩАЯ ЧАСТЬ

1.1. Серия I.020-I/83 вып. I-I содержит рабочие чертежи железобетонных фундаментов стаканного типа под колонны сечением 300x300 и 400x400 мм для применения в каркасно-панельных общественных зданиях, производственных и вспомогательных зданиях промышленных предприятий, строящихся в обычных районах и в районах сейсмичности 7,8 и 9 баллов на грунтах с неагрессивными, а также слабо и среднеагрессивными грунтовыми водами.

1.2. При применении фундаментов в условиях агрессивных вод в проекте конкретного объекта должны быть указаны специальные мероприятия по их изготовлению в соответствии с требованиями главы СНиП-II-28-75 "Защита строительных конструкций от коррозии".

1.3. Подбор фундаментов и башмаков производить по графикам несущих способностей, приведенным в соответствующих альбомах "Указаний по применению изделий".

1.4. При условиях превышающих несущую способность фундаментов следует применять железобетонные башмаки марок IФ I2.8-3 и 2Ф I2.9-2, устанавливаемые в качестве подколонок на монолитные фундаменты, разрабатываемые в конкретном проекте.

1.5. Номенклатуру изделий см. табл. 2.

## 2. ТЕХНИЧЕСКАЯ ХАРАКТЕРИСТИКА ИЗДЕЛИЙ

2.1. По конструктивному решению приняты фундаменты стаканного типа, квадратные, с размерами подошвы от 1200x1200 до 2100x2100 мм с градацией 300 мм. Фундаменты приняты высотой 750 и 900 мм при глубине стакана 500 мм - для колонн сечением 300x300 мм и высотой 900 и 1050 мм при глубине стакана 650 мм - для колонн сечением 400x400 мм. Стенки стаканов рассчитаны на усилия от заделанных концов колонн.

2.2. Фундаменты рассчитаны и законструированы в соответствии со СНиП II-15-74 "Основания зданий и сооружений", СНиП II-21-75 "Бетонные и железобетонные конструкции. Нормы проектирования", с изменениями и дополнениями в соответствии с постановлением Госстроя СССР от 11 мая 1981г. №67;

"Руководством по проектированию оснований зданий и сооружений", "Руководством по проектированию фундаментов на естественном основании под колонны зданий и сооружений промышленных предприятий", "Руководством по конструированию бетонных и железобетонных конструкций из тяжелого бетона (без предварительного напряжения)".

2.3. Марка тяжелого бетона принята М200 и М300.

## 3. АРМИРОВАНИЕ ФУНДАМЕНТОВ

3.1. Армирование фундаментов выполнено сетками из арматурной стали класса А-I и А-III (ГОСТ 5781-82).

Петли приняты из стали класса А-I марок ВСтЗпс2 и ВСтЗсп2 и по серии I.400-9.

3.2. Арматурные сетки изготавливаются при помощи контактной точечной сварки в соответствии с ГОСТ 10922-75 и СН 393-78.

## 4. ИЗГОТОВЛЕНИЕ И МОНТАЖ ИЗДЕЛИЙ

4.1. Фундаменты следует изготавливать в стальных формах, удовлетворяющих требованиям ГОСТ 18886-73<sup>3</sup>.

4.2. Изготовление, приемку и хранение изделий следует осуществлять в соответствии с техническими условиями на изготовление по СНиП II-16-80 "Бетонные и железобетонные конструкции сборные", ГОСТ 13015.1-81 и ГОСТ 13015.2-81.

4.3. Величина нормируемой отпускной прочности бетона должна быть не менее 60% проектной марки по прочности на сжатие. Изготовитель должен гарантировать достижение 100% прочности бетона в возрасте 28 суток.

Г.к.с.п.о.	ЧКВАЗА	Лук		I.020-I/83.I-I 0.0.0 TO		
Нач. отд.	Турмандаз	Лук				
Н.конт.	Моссова	Лук		Техническое описание		
Глянж.	Капаназе	Лук				
ГПП	ВАРТАНОВА	Лук				
СНП	КАПАНАЗЕ	Лук				
Руч.пр.	ЧКВАЗА	Лук		Стр.	Лист	Листов
Разраб.	ВАРТАНОВА	Лук		Р	1	2

ТБИЛЗНИИЭП

ЛИНЕЙНО-ТОЧКА ИЛИ ЧЕРТА

4.4. Для установки по разбивочным осям здания на фундаментах предусмотрены разбивочные риски. Риски могут быть нанесены также на готовых изделиях несмываемой масляной краской.

4.5. Подъем фундаментов осуществляется за две петли. При монтаже многостаяных колонн с помощью инвентарной оснастки, разработанной ЭКБ ЦНИИОМТП, фундамент выполняется с четырьмя петлями, что обусловлено креплением к ним анкерных балок, входящих в комплект монтажной оснастки. При этом замена марок петель в фундаментах осуществляется по табл. I.

Схема установки петель в случае монтажа многостаяных колонн

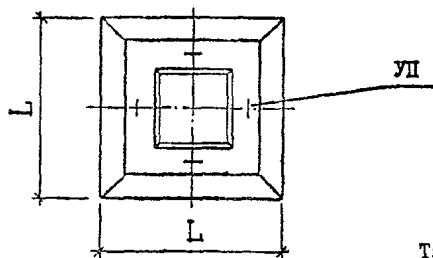


Таблица I

Фундамент	Марка петли									
по выпуску (две петли)	УП-5	УП-6	УП-7	УП-8	УП-9	УП-10	УП-11	УП-12	УП-13	П
с четырьмя петлями (замена)	УП-3	УП-4	УП-5	УП-6	УП-7	УП-8	УП-7	УП-8	УП-9	УП-10

5. ИСПЫТАНИЕ ИЗДЕЛИЙ

5.1. Контроль прочности фундаментов следует проводить неразрушающими методами по ГОСТ 8829-77.

5.2. Прочность бетона на сжатие следует определять по ГОСТ 10180-78 на серии образцов, изготовленных из бетонной смеси рабо-

чего состава.

Отпускную прочность бетона следует определять неразрушающими методами по ГОСТ 17624-78, ГОСТ 21243-75, ГОСТ 22690.0-77 — ГОСТ 22690.4-77.

5.3. Морозостойкость бетона следует определять по ГОСТ 10060-76.

5.4. Водопоглощение бетона фундаментов, предназначенных для применения в условиях воздействия агрессивной среды, следует определять по ГОСТ 12730.0-78 и ГОСТ 12730.3-78.

6. МАРКИРОВКА ИЗДЕЛИЙ

6.1. Маркировка изделий выполнена в соответствии с ГОСТ 23009-78.

6.2. В маркировке изделий приняты следующие группы обозначений:

Первая группа - тип элемента конструкции:

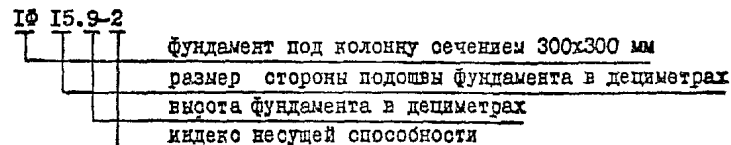
1Ф - фундамент под колонну сечением 300x300 мм,

2Ф - фундамент под колонну сечением 400x400 мм.

Вторая группа - размер стороны подошвы и высота фундамента в дециметрах.

Третья группа - индекс, определяемый по графикам несущих способностей фундаментов.

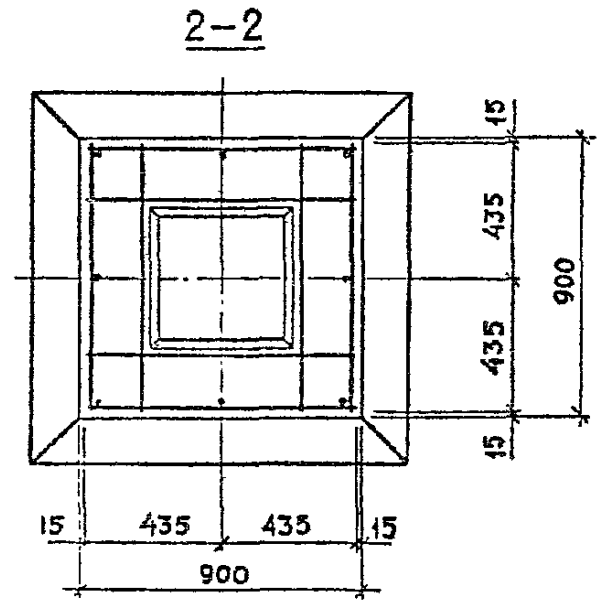
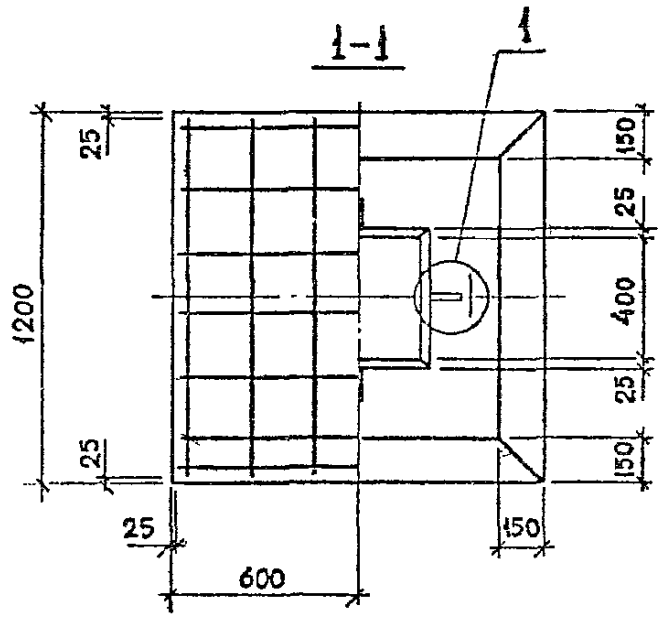
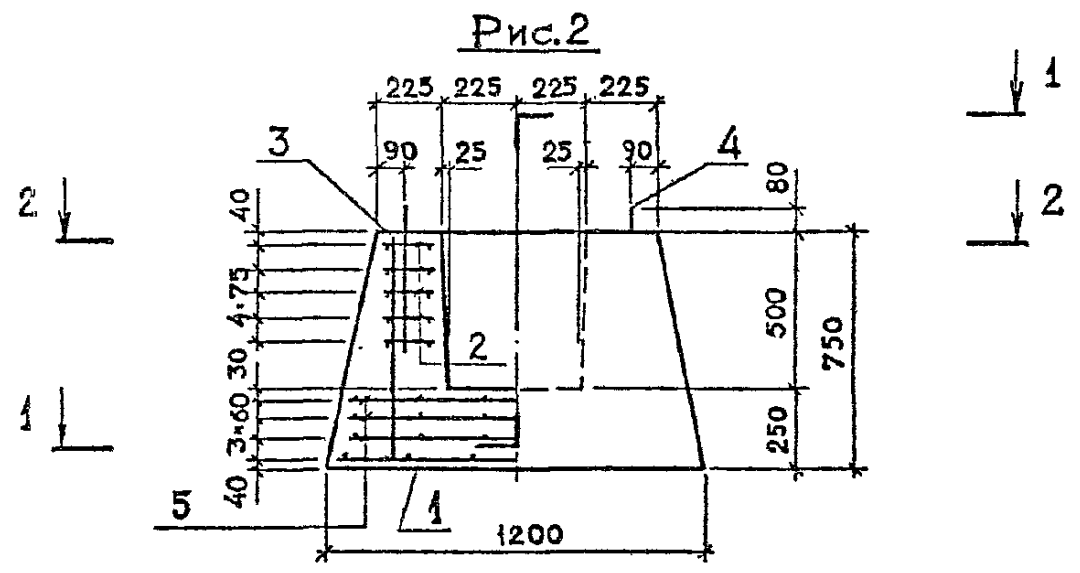
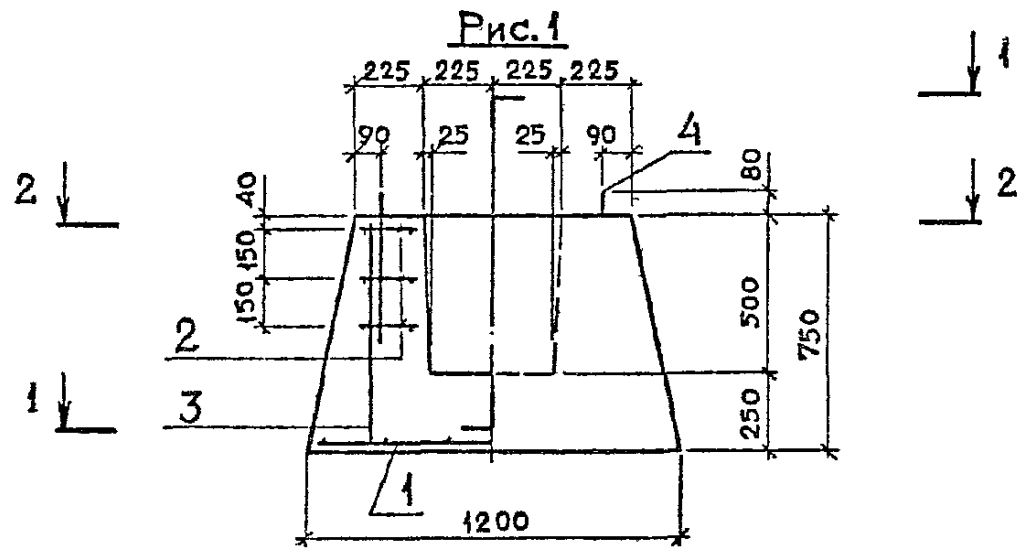
Пример маркировки:



6.3. Для фундаментов возводимых на грунтах со слабо или средне-агрессивными грунтовыми водами в конце марки следует добавлять букву П, обозначающую повышенную плотность бетона.

Формат	Зона	Поз.	ОБОЗНАЧЕНИЕ	НАИМЕНОВАНИЕ	КОЛ	ПРИМЕ- ЧАНИЕ
				<u>Документация</u>		
A3			I.020-I/83.I-I I.0.0 CB	Сборочный чертёж		
A3			6.0.0 CB	Узел I		
A3			0.0.0 TO	Техническое описание		
A3			0.0.0 BC	Ведомость расхода стали		
			<u>Переменные данные для исполнений:</u>			
			I.020-I/83.I-I I.0.0			
			ИФ I2.8-I			
			<u>Сборочные единицы</u>			
			Сетки арматурные			
A3		I	I.020-I/83.I-I 0.I.0	СИ	I	
A3		2	0.3.0	СИ2	3	
			<u>Детали</u>			
БЧ		3	8.0II.730	ФВАI ГОСТ 578I-82		
				I = 730	8	0,29 кг
A4		4	I.400-9.I л.IO	Петля УП-6	2	
			<u>Материалы</u>			
			Бетон марки 200			
			I.020-I/83.I-I I.0.0-0I			
			ИФ I2.8-2			
			<u>Сборочные единицы</u>			
			Сетки арматурные			
A3		I	I.020-I/83.I-I 0.I.0-0I	С2	I	
Нач. отд.			Турмакшоев	I.020-I/83.I-I I.0.0		
Н. контр.			Мосесова			
Гл. инж.			Капаназе	Фундамент		
ГИП			ВАРТАНОВА			
ГИП			КАПАНАЗЕ	Стация	Лист	Листов
Рук. гр.			ЧКВАНОВА	Р	1	2
Проверил			ВАРТАНОВА	ТбилзНИИЭП		
Разраб			АГАДЖАНОВ			

Формат	Зона	Поз.	ОБОЗНАЧЕНИЕ	НАИМЕНОВАНИЕ	КОЛ	ПРИМЕ- ЧАНИЕ
A3		2	I.020-I/83.I-I 0.3.0	СИ2	3	
			<u>Детали</u>			
БЧ		3	8.0II.730	ФВАI ГОСТ 578I-82		
				I = 730	8	0,29 кг
A4		4	I.400-9.I л.IO	Петля УП-5	2	
			<u>Материалы</u>			
			Бетон марки 300			
			I.020-I/83.I-I I.0.0-02			
			ИФ I2.8-3			
			<u>Сборочные единицы</u>			
			Сетка арматурная			
A3		I	I.020-I/83.I-I 0.I.0	СИ	I	
A3		2	0.3.0-0I	СИ3	5	
A3		5	0.2.0-05	СИ4	3	
			<u>Детали</u>			
БЧ		3	I2.0II.730	ФВАI ГОСТ 578I-82		
				I = 730	I2	0,29 кг
A4		4	I.400-9.I л.IO	Петля УП-5	2	
			<u>Материалы</u>			
			Бетон марки 200			
ИНС. МОДЛ. ПОДП. И ДАТА			I.020-I/83.I-I I.0.0			
ИНС. МОДЛ. ПОДП. И ДАТА			2			



ОБОЗНАЧЕНИЕ	МАРКА	РИС.	МАССА, Т
1.020-1/83. 1-1 1.0.0	1Ф 12.8-1	1	1,9
-01	1Ф 12.8-2		
-02	1Ф 12.8-3		

1.020-1/83.1-1 1.0.0 СБ			
Нач. отд.	Турмаишва	Фундамент 1Ф 12.8-1; 1Ф 12.8-2; 1Ф 12.8-3 Сборочный чертеж	Стадия
Н. контр.	Мосесова		Р
Гл. инж.	Капанадзе		См. табл.
ГИП	ВАРТАНОВА		1:20
ГИП	КАПАНАДЗЕ		Лист
Рук. гр.	ЧКВАНАВА		Листов 1
Проверил	ВАРТАНОВА	ТбнлЗНИИЭП	
Разраб.	АГАДЖАНОВ		

Формат	Кол.	Поз.	ОБОЗНАЧЕНИЕ	НАИМЕНОВАНИЕ	КОЛ	ПРИМЕЧАНИЕ
				<u>Документация</u>		
A3		I	I.020-I/83.I-I 2.0.0 CB	Сборочный чертеж		
A3			6.0.0 CB	Узел I		
A3			0.0.0 TO	Техническое описание		
A3			0.0.0 BC	Ведомость расхода стали		
			<u>Переменные данные для исполнения:</u>			
			I.020-I/83.I-I 2.0.0			
			IФ 15.8-I			
			<u>Сборочные единицы</u>			
			Сетки арматурные			
A3		I	I.020-I/83.I-I 0.2.0	C7	I	
A3		2	0.3.0	C12	3	
			<u>Детали</u>			
БЧ		3	8.0II.730	ФБАГ ГОСТ 5781-82	8	0,29 кг
				L = 730		
A4		4	I.400-9.I л.II	Петля УЩ-8	2	
			<u>Материалы</u>			
			Бетон марки 200			1,0 м <sup>3</sup>
			I.020-I/83.I-I 2.0.0-0I			
			IФ 15.8-2			
			<u>Сборочные единицы</u>			
Имя	Фамилия	Подпись	I.020-I/83.I-I 2.0.0			
Имя	Фамилия	Подпись	Фундамент		Страницы	Лист
			IФ 15.8-1; IФ 15.8-2; IФ 15.8-3; IФ 15.9-1; IФ 15.8-1		Р	3
						ТБИЛЗНИИЭП

ФОРМАТ А4

Формат	Кол.	Поз.	ОБОЗНАЧЕНИЕ	НАИМЕНОВАНИЕ	КОЛ	ПРИМЕЧАНИЕ
				<u>Сетки арматурные</u>		
A3		I	I.020-I/83.I-I 0.2.0-0I	C8	I	
A3		2	0.3.0	C12	3	
			<u>Детали</u>			
БЧ		3	8.0II.730	ФБАГ ГОСТ 5781-82	8	0,29 кг
				L = 730		
A4		4	I.400-9.I л.II	Петля УЩ-8	2	
			<u>Материалы</u>			
			Бетон марки 200			1,0 м <sup>3</sup>
			I.020-I/83.I-I 2.0.0-03			
			IФ 15.9-I			
			<u>Сборочные единицы</u>			
			Сетки арматурные			
A3		I	I.020-I/83.I-I 0.2.0-02	C9	I	
A3		2	0.3.0-0I	C13	3	
			<u>Детали</u>			
БЧ		3	8.0II.880	ФБАГ ГОСТ 5781-82	8	0,35 кг
				L = 880		
A4		4	I.400-9.I л.I2	Петля УЩ-10	2	
			<u>Материалы</u>			
			Бетон марки 200			1,3 м <sup>3</sup>
			I.020-I/83.I-I 2.0.0-02			
			IФ 15.8-3			
			<u>Сборочные единицы</u>			
			I.020-I/83.I-I 2.0.0			
						Лист
						2

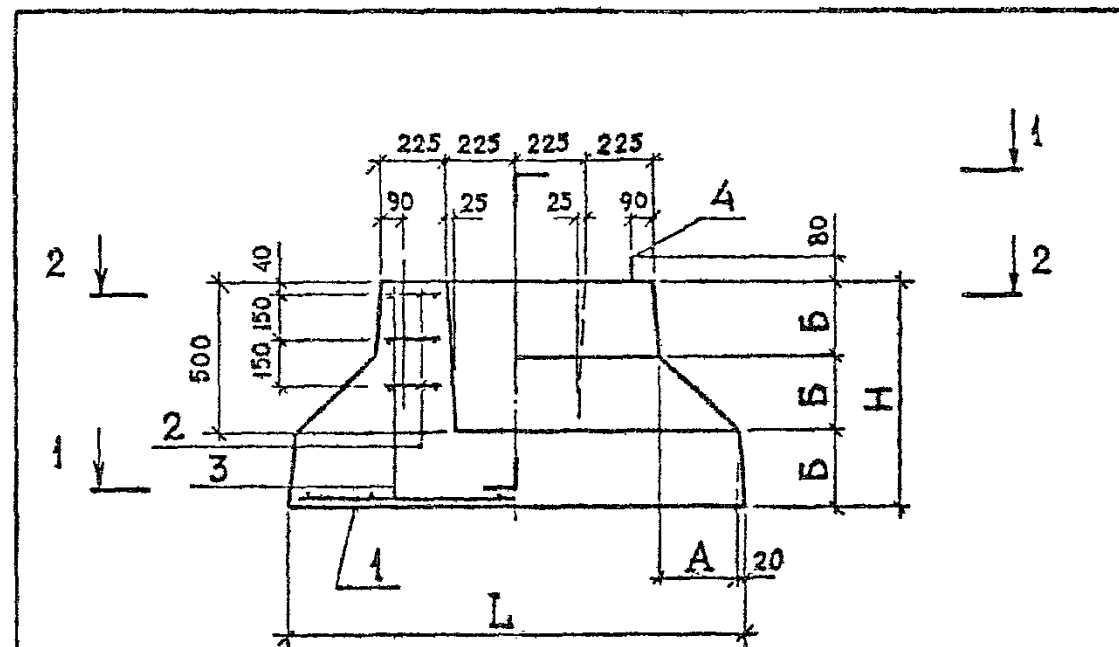
19830 8

ФОРМАТ А4



Формат	Зона	Поз.	ОБОЗНАЧЕНИЕ	НАИМЕНОВАНИЕ	КОЛ	ПРИМЕЧАНИЕ
А3		1	I.020-I/83.I-I 0.2.0-01	Сетки арматурные С8	1	
А3		2	0.3.0-01	С13	3	
БЧ		3	8.0II.730	Детали Ф8А1 ГОСТ 5781-82 I = 730	8	0,29 кг
А4		4	I.400-9.I л.II	Петля УЩ-7	2	
				Материалы Бетон марки 300		1,0 м <sup>3</sup>
<u>I.020-I/83.I-I 2.0.0-04</u>						
ИФ 18.8-I						
Сборочные элементы						
А3		1	I.020-I/83.I-I 0.1.0-02	Сетки арматурные С3	1	
А3		2	0.3.0-01	С13	3	
БЧ		3	8.0II.730	Детали Ф8А1 ГОСТ 5781-82 I = 730	8	0,29 кг
А4		4	I.400-9.I л.I2	Петля УЩ-10	2	
				Материалы Бетон марки 200		1,4 м <sup>3</sup>
					Лист	3
					I.020-I/83.I-I 2.0.0	

ФОРМАТ



Сечения 1-1, 2-2 см. I.020-I/83. 1-1 3.0.0

ОБОЗНАЧЕНИЕ	МАРКА	РАЗМЕРЫ, ММ				МАССА Т
		Л	Н	А	Б	
I.020-I/83. 1-1 2.0.0	ИФ 15.8-1	1500	750	260	250	2,5
-01	ИФ 15.8-2					
-02	ИФ 15.8-3					
-03	ИФ 15.9-1			900	300	
-04	ИФ 18.8-1	1800	750	410	250	3,5

ИЗМ. ПОДЛ.	ПОДП. И ДАТА	ИЗМ. ИЛИ В. М.	I.020-I/83.I-I 2.0.0-СБ		
			Статус	Масштаб	Масштаб
			Нач. отд.	Турманшвэ	<i>А. А.</i>
			Н. контр.	Мосесова	<i>Л. С.</i>
			Гл. инж.	Капанадзе	<i>В. В.</i>
			ГИП.	ВАРТАНОВА	<i>В. В.</i>
			ГИП.	КАПАНАДЗЕ	<i>В. В.</i>
			Рук. гр.	ЧКЕКАЧА	<i>И. В.</i>
			Проверил	ВАРТАНОВА	<i>В. В.</i>
			Разраб.	АГАДЖАКОВ	<i>В. В.</i>
			Фундамент ИФ 15.8-1; ИФ 15.8-2; ИФ 15.8-3; ИФ 15.9-1; ИФ 18.8-1 Сборочный чертеж		
			Р	См. табл.	-
			Лист	Листов 1	
			ТбилЗНИИЭП		

19830 9

ФОРМАТ А4

Формат	Кол.	Поз.	ОБОЗНАЧЕНИЕ	НАИМЕНОВАНИЕ	КОЛ	ПРИМЕ- ЧАНИЕ
				<u>Документация</u>		
A3			I.020-I/83.I-I 3.0.0 СБ	Сборочный чертеж		
A3			6.0.0 СБ	Узел I		
A3			0.0.0 ТО	Техническое описание		
A3			0.0.0 ВС	Ведомость расхода стали		
			<u>Переменные данные для исполнений:</u>			
			I.020-I/83.I-I 3.0.0			
				<u>ИФ 18.8-2</u>		
				<u>Сборочные единицы</u>		
				Сетки арматурные		
A3	I		I.020-I/83.I-I 0.1.0-03	C4	I	
A3	2		0.3.0-0I	C13	5	
БЧ	3		8.0II.730	ФБАГ ГОСТ 578I-82		
				I = 730	8	0,29 кг
A4	4		I.400-9.I и.I2	Петля УЩ-10	2	
				<u>Материалы</u>		
				Бетон марки 200		1,4 м <sup>3</sup>
			I.020-I/83.I-I 3.0.0-0I			
				<u>ИФ 18.9-I</u>		
				<u>Сборочные единицы</u>		
				Сетки арматурные		
A3	I		I.020-I/83.I-I 0.1.0-03	C4	I	
A3	2		0.3.0-0I	C13	5	
				<u>Детали</u>		
БЧ	3		8.0II.880	ФБАГ ГОСТ 578I-82		
				I = 880	8	0,35 кг

Исполнитель	Г.И.И.И.И.И.И.	
Начальник	М.С.С.С.С.С.	
Проверенный	К.С.С.С.С.С.	
Составитель	В.И.И.И.И.И.	
Утвержден	К.С.С.С.С.С.	
Составитель	В.И.И.И.И.И.	
Проверенный	В.И.И.И.И.И.	
Утвержден	В.И.И.И.И.И.	

I.020-I/83.I-I 3.0.0

Фундамент  
 ИФ 18.8-2; ИФ 18.9-I;  
 ИФ 18.9-2; ИФ 18.9-3;  
 ИФ 21.8-1; ИФ 21.8-2;  
 ИФ 21.9-I

Страниц	Лист	Листов
Р	1	4

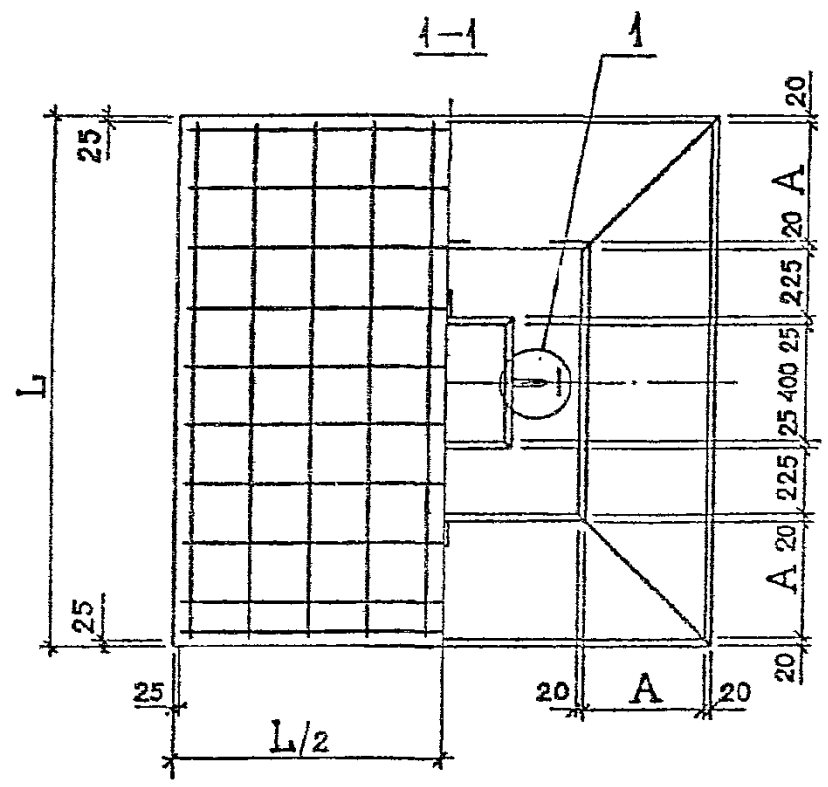
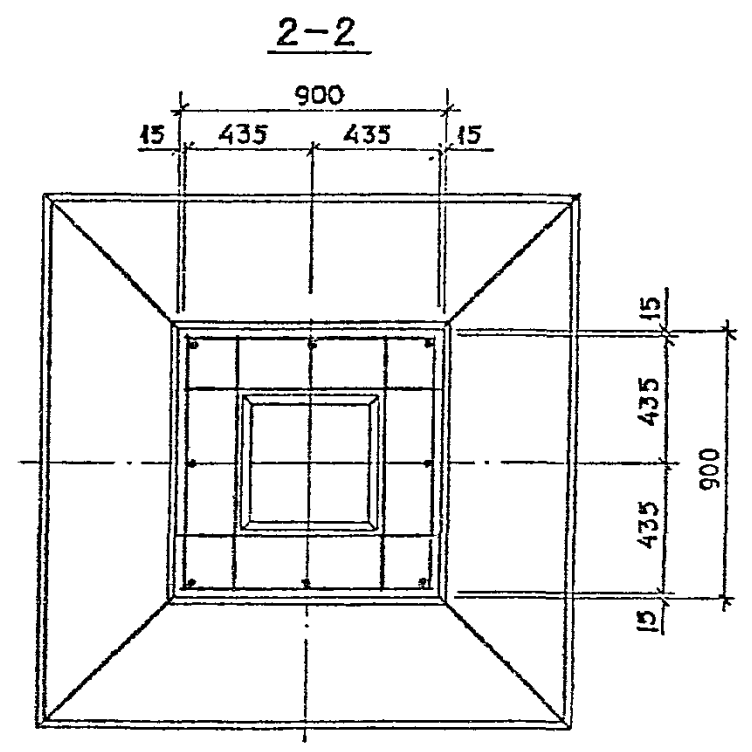
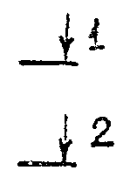
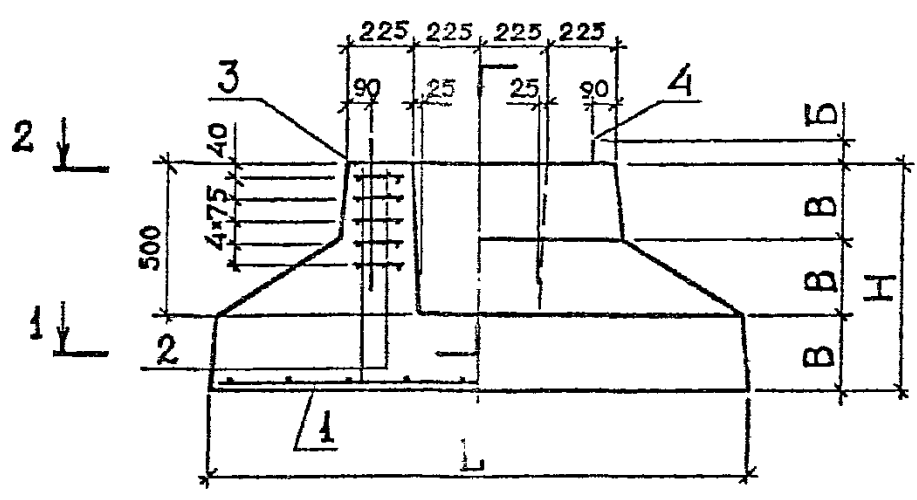
ТбилЗНИИЭП

ФОРМАТ А4

Формат	Кол.	Поз.	ОБОЗНАЧЕНИЕ	НАИМЕНОВАНИЕ	КОЛ	ПРИМЕ- ЧАНИЕ
				I = 880	8	0,35 кг
A4	4		I.400-9.I и.I3	Петля УЩ-12	2	
				<u>Материалы</u>		
				Бетон марки 200		1,7 м <sup>3</sup>
			I.020-I/83.I-I 3.0.0-02			
				<u>ИФ 18.9-2</u>		
				<u>Сборочные единицы</u>		
				Сетки арматурные		
A3	I		I.020-I/83.I-I 0.1.0-04	C5	I	
A3	2		0.3.0-0I	C13	5	
				<u>Детали</u>		
БЧ	3		8.0II.880	ФБАГ ГОСТ 578I-82		
				I = 880	8	0,35 кг
A4	4		I.400-9.I и.I3	Петля УЩ-II	2	
				<u>Материалы</u>		
				Бетон марки 300		1,7 м <sup>3</sup>
			I.020-I/83.I-I 3.0.0-03			
				<u>ИФ 18.9-3</u>		
				<u>Сборочные единицы</u>		
				Сетки арматурные		
A3	I		I.020-I/83.I-I 0.1.0-05	C6	I	
A3	2		0.3.0-0I	C13	5	
				<u>Детали</u>		
БЧ	3		8.0II.880	ФБАГ ГОСТ 578I-82		
				I = 880	8	0,35 кг
A4	4		I.400-9.I и.I3	Петля УЩ-II	2	
				<u>Материалы</u>		
				Бетон марки 300		1,7 м <sup>3</sup>
			I.020-I/83.I-I 3.0.0			
				<u>ИФ 18.9-3</u>		
				<u>Сборочные единицы</u>		
				Сетки арматурные		
A3	I		I.020-I/83.I-I 0.1.0-05	C6	I	
A3	2		0.3.0-0I	C13	5	
				<u>Детали</u>		
БЧ	3		8.0II.880	ФБАГ ГОСТ 578I-82		
				I = 880	8	0,35 кг
A4	4		I.400-9.I и.I3	Петля УЩ-II	2	
				<u>Материалы</u>		
				Бетон марки 300		1,7 м <sup>3</sup>
			I.020-I/83.I-I 3.0.0			
				<u>ИФ 18.9-3</u>		
				<u>Сборочные единицы</u>		
				Сетки арматурные		
A3	I		I.020-I/83.I-I 0.1.0-05	C6	I	
A3	2		0.3.0-0I	C13	5	
				<u>Детали</u>		
БЧ	3		8.0II.880	ФБАГ ГОСТ 578I-82		
				I = 880	8	0,35 кг
A4	4		I.400-9.I и.I3	Петля УЩ-II	2	
				<u>Материалы</u>		
				Бетон марки 300		1,7 м <sup>3</sup>
			I.020-I/83.I-I 3.0.0			
				<u>ИФ 18.9-3</u>		
				<u>Сборочные единицы</u>		
				Сетки арматурные		
A3	I		I.020-I/83.I-I 0.1.0-05	C6	I	
A3	2		0.3.0-0I	C13	5	
				<u>Детали</u>		
БЧ	3		8.0II.880	ФБАГ ГОСТ 578I-82		
				I = 880	8	0,35 кг
A4	4		I.400-9.I и.I3	Петля УЩ-II	2	
				<u>Материалы</u>		
				Бетон марки 300		1,7 м <sup>3</sup>
			I.020-I/83.I-I 3.0.0			
				<u>ИФ 18.9-3</u>		
				<u>Сборочные единицы</u>		
				Сетки арматурные		
A3	I		I.020-I/83.I-I 0.1.0-05	C6	I	
A3	2		0.3.0-0I	C13	5	
				<u>Детали</u>		
БЧ	3		8.0II.880	ФБАГ ГОСТ 578I-82		
				I = 880	8	0,35 кг
A4	4		I.400-9.I и.I3	Петля УЩ-II	2	
				<u>Материалы</u>		
				Бетон марки 300		1,7 м <sup>3</sup>
			I.020-I/83.I-I 3.0.0			
				<u>ИФ 18.9-3</u>		
				<u>Сборочные единицы</u>		
				Сетки арматурные		
A3	I		I.020-I/83.I-I 0.1.0-05	C6	I	
A3	2		0.3.0-0I	C13	5	
				<u>Детали</u>		
БЧ	3		8.0II.880	ФБАГ ГОСТ 578I-82		
				I = 880	8	0,35 кг
A4	4		I.400-9.I и.I3	Петля УЩ-II	2	
				<u>Материалы</u>		
				Бетон марки 300		1,7 м <sup>3</sup>
			I.020-I/83.I-I 3.0.0			
				<u>ИФ 18.9-3</u>		
				<u>Сборочные единицы</u>		
				Сетки арматурные		
A3	I		I.020-I/83.I-I 0.1.0-05	C6	I	
A3	2		0.3.0-0I	C13	5	
				<u>Детали</u>		
БЧ	3		8.0II.880	ФБАГ ГОСТ 578I-82		
				I = 880	8	0,35 кг
A4	4		I.400-9.I и.I3	Петля УЩ-II	2	
				<u>Материалы</u>		
				Бетон марки 300		1,7 м <sup>3</sup>
			I.020-I/83.I-I 3.0.0			
				<u>ИФ 18.9-3</u>		
				<u>Сборочные единицы</u>		
				Сетки арматурные		
A3	I		I.020-I/83.I-I 0.1.0-05	C6	I	
A3	2		0.3.0-0I	C13	5	
				<u>Детали</u>		
БЧ	3		8.0II.880	ФБАГ ГОСТ 578I-82		
				I = 880	8	0,35 кг
A4	4		I.400-9.I и.I3	Петля УЩ-II	2	
				<u>Материалы</u>		
				Бетон марки 300		1,7 м <sup>3</sup>
			I.020-I/83.I-I 3.0.0			
				<u>ИФ 18.9-3</u>		
				<u>Сборочные единицы</u>		
				Сетки арматурные		
A3	I		I.020-I/83.I-I 0.1.0-05	C6	I	
A3	2		0.3.0-0I	C13	5	
				<u>Детали</u>		
БЧ	3		8.0II.880	ФБАГ ГОСТ 578I-82		
				I = 880	8	0,35 кг
A4	4		I.400-9.I и.I3	Петля УЩ-II	2	
				<u>Материалы</u>		
				Бетон марки 300		1,7 м <sup>3</sup>
			I.020-I/83.I-I 3.0.0			
				<u>ИФ 18.9-3</u>		
				<u>Сборочные единицы</u>		
				Сетки арматурные		
A3	I		I.020-I/83.I-I 0.1.0-05	C6	I	
A3	2		0.3.0-0I	C13	5	
				<u>Детали</u>		
БЧ	3		8.0II.880	ФБАГ ГОСТ 578I-82		
				I = 880	8	0,35 кг
A4	4		I.400-9.I и.I3	Петля УЩ-II	2	
				<u>Материалы</u>		
				Бетон марки 300		1,7 м <sup>3</sup>
			I.020-I/83.I-I 3.0.0			
				<u>ИФ 18.9-3</u>		
				<u>Сборочные единицы</u>		
				Сетки арматурные		
A3	I		I.020-I/83.I-I 0.1.0-05	C6	I	
A3	2		0.3.0-0I	C13	5	
				<u>Детали</u>		
БЧ	3		8.0II.880	ФБАГ ГОСТ 578I-82		
				I = 880	8	0,35 кг
A4	4		I.400-9.I и.I3	Петля УЩ-II	2	
				<u>Материалы</u>		
				Бетон марки 300		1,7 м <sup>3</sup>
			I.020-I/83.I-I 3.0.0			
				<u>ИФ 18.9-3</u>		
				<u>Сборочные единицы</u>		
				Сетки арматурные		
A3	I		I.020-I/83.I-I 0.1.0-05	C6	I	
A3	2		0.3.0-0I	C13	5	
				<u>Детали</u>		
БЧ	3		8.0II.880	ФБАГ ГОСТ 578I-82		
				I = 880	8	0,35 кг
A4	4		I.400-9.I и.I3	Петля УЩ-II	2	
				<u>Материалы</u>		
				Бетон марки 300		1,7 м <sup>3</sup>
			I.020-I/83.I-I 3.0.0			
				<u>ИФ 18.9-3</u>		
				<u>Сборочные единицы</u>		
				Сетки арматурные		
A3	I		I.020-I/83.I-I 0.1.0-05	C6	I	
A3	2		0.3.0-0I	C13	5	
				<u>Детали</u>		
БЧ	3		8.0II.880	ФБАГ ГОСТ 578I-82		
				I = 880	8	0,35 кг
A4	4		I.400-9.I и.I3	Петля УЩ-II	2	
				<		

Формат	Толщ.	Поз.	ОБОЗНАЧЕНИЕ	НАИМЕНОВАНИЕ	КОЛ	ПРИМЕ- ЧАННИЕ
				<u>Материалы</u>		
				Бетон марки 300		1,7 м <sup>3</sup>
				<u>I.020-I/83.I-I 3.0.0-04</u>		
				<u>ИФ 2I.8-I</u>		
				<u>Сборочные единицы</u>		
				Сетки арматурные		
A3	I		I.020-I/83.I-I 0.2.0-03	СИ0	I	
A3	2		0.3.0-0I	СИ3	5	
				<u>Детали</u>		
БЧ	3		8.0II.730	ФЗАГ ГОСТ 578I-82		
				I = 730	8	0,29 кг
A4	4		I.400-9.I л.I3	Петля УЩ-I2	2	
				<u>Материалы</u>		
				Бетон марки 200		1,8 м <sup>3</sup>
				<u>I.020-I/83.I-I 3.0.0-05</u>		
				<u>ИФ 2I.8-2</u>		
				<u>Сборочные единицы</u>		
				Сетки арматурные		
A3	I		I.020-I/83.I-I 0.2.0-04	СИI	I	
A3	2		0.3.0-0I	СИ3	5	
				<u>Детали</u>		
БЧ	3		8.0II.730	ФЗАГ ГОСТ 578I-82		
				I = 730	8	0,29 кг
A4	4		I.400-9.I л.I3	Петля УЩ-I2	2	
						Лист
I.020-I/83.I-I 3.0.0						3

Формат	Толщ.	Поз.	ОБОЗНАЧЕНИЕ	НАИМЕНОВАНИЕ	КОЛ	ПРИМЕ- ЧАННИЕ
				<u>Материалы</u>		
				Бетон марки 200		1,8 м <sup>3</sup>
				<u>I.020-I/83.I-I 3.0.0-06</u>		
				<u>ИФ 2I.9-I</u>		
				<u>Сборочные единицы</u>		
				Сетки арматурные		
A3	I		I.020-I/83.I-I 0.2.0-04	СИI	I	
A3	2		0.3.0-0I	СИ3	5	
				<u>Детали</u>		
БЧ	3		8.0II.880	ФЗАГ ГОСТ 578I-82		
				I = 880	8	0,35 кг
A4	4		I.400-9.I л.I4	Петля УЩ-I3	2	
				<u>Материалы</u>		
				Бетон марки 300		2,2 м <sup>3</sup>
						Лист
I.020-I/83.I-I 3.0.0						4



ОБОЗНАЧЕНИЕ	МАРКА	РАЗМЕРЫ, ММ					МАССА, Т
		Л	Н	А	Б	В	
1.020-1/83.1-1 3.0.0	1Ф 18.8-2	1800	750	410	80	250	3,5
-01	1Ф 18.9-1		900			300	4,3
-02	1Ф 18.9-2						
-03	1Ф 18.9-3	2100	750	560	100	250	4,5
-04	1Ф 21.8-1						
-05	1Ф 21.8-2		900			300	5,5
-06	1Ф 21.9-1						

1.020-1/83.1-1 3.0.0 СБ						
Нач. отд.	М.контр.	Гл.инж.	ГИП	СНП	Рук.гр.	Проверил
Турмаюццо	Мосесова	Капаназо	Вартамова	Капаназо	Чаканова	Вартамова
Фундамент 1Ф 18.8-2; 1Ф 18.9-1; 1Ф 18.9-2; 1Ф 18.9-3; 1Ф 21.8-1; 1Ф 21.8-2; 1Ф 21.9-1						Сталь
Сборочный чертеж						Масса
						Листов
						Лист
						Тб:пЗНИИЭП

Формат	Зона	Пос.	ОБОЗНАЧЕНИЕ	НАИМЕНОВАНИЕ	КОЛ	ПРИМЕЧАНИЕ
				<u>Документация</u>		
A3			I.020-I/83.I-I 4.0.0 СБ	Сборочный чертеж		
A3			6.0.0 СБ	Узел I		
A3			0.0.0 ТО	Техническое описание		
A3			0.0.0 ВС	Ведомость расхода стали		
<u>Переменные данные для исполнений:</u>						
				I.020-I/83.I-I 4.0.0		
				2Ф I2.9-I ✓		
<u>Сборочные единицы</u>						
				Сетка арматурные		
A3	I		I.020-I/83.I-I 0.I.0	СИ	I	
A3	2		0.3.0	СИ2	3	
<u>Детали</u>						
БЧ	3		8.СИ.880	ФІСАИ ГОСТ 578І-82		
				I = 880	8	0,35 кг
A4	4		I.400-9.I л.ІО	Петля УПІ-6	2	
<u>Материалы</u>						
				Бетон марки 200		0,83 м <sup>3</sup>

Нач. отд.	Турмулдаев					
Н. контр.	Мосесова					
Рук. иж.	Капаназев					
ГИП	БАРТАНОВА					
ГИП	КАПАНАЗЕ					
Рук. гр.	ЧКВАНАЗЯ					
Проектир	БАРТАНОВА					
Сметчик	АГАДЖАНОВ					
				I.020-I/83.I-I 4.0.0		
				Фундамент	Стрелка	Лист
				2Ф I2.9-I	P	1
				2Ф I2.9-2		2
				ТБИЛЗНИИЭП		

ФОРМАТ А4

Формат	Зона	Пос.	ОБОЗНАЧЕНИЕ	НАИМЕНОВАНИЕ	КОЛ	ПРИМЕЧАНИЕ
				I.020-I/83.I-I 4.0.0-0I		
				2Ф I2.9-2		
<u>Сборочные единицы</u>						
				Сетка арматурные		
A3	I		I.020-I/83.I-I 0.I.0	СИ	I	
A3	2		0.3.0-0I	СИ3	5	
	5		-02	СИ5	3	
<u>Детали</u>						
БЧ	3		I2.0I3.880	ФІСАИ ГОСТ 578І-82		
				I = 880	I2	0,77 кг
A4			I.400-9.I л.ІО	Петля УПІ-5	2	
<u>Материалы</u>						
				Бетон марки 300		0,83 м <sup>3</sup>

ИНВ.МОДЛ. ПОЛП. И ДАТА  
ВЗАМ.ИВН.И

				I.020-I/83.I-I 4.0.0		
						Лист
						2

19830 13

Рис. 1

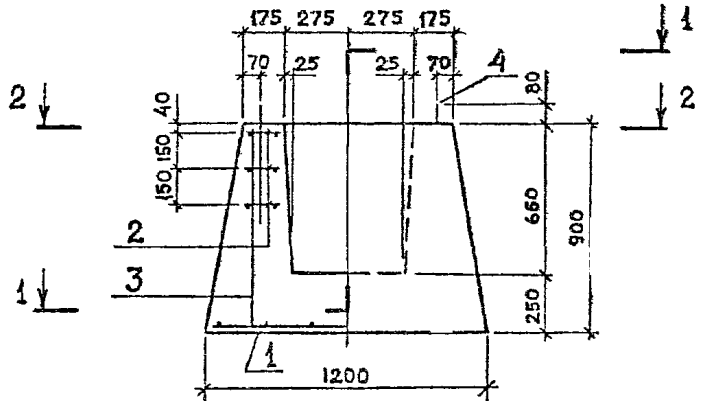
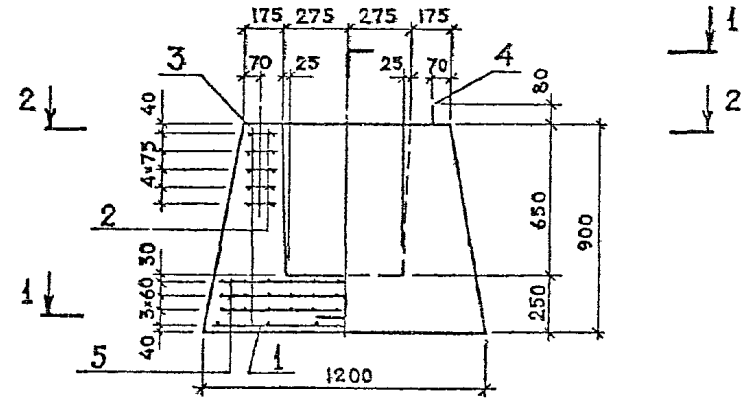
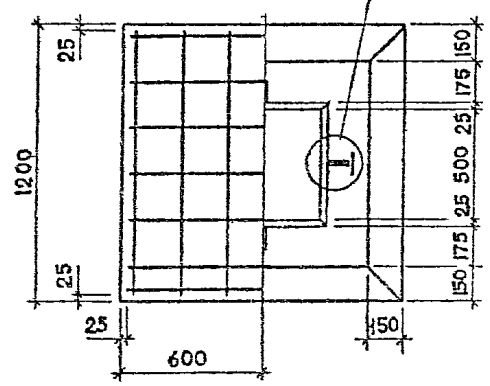


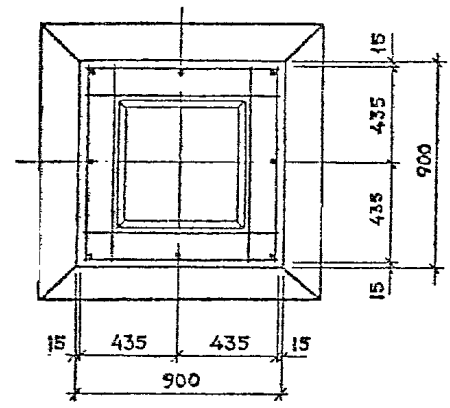
Рис. 2



1-1



2-2



ОБОЗНАЧЕНИЕ	МАРКА	РИС.	МАССА, Т
L020-1/83.1-1 4.0.0	2Ф 12.9-1	1	2,1
-01	2Ф 12.9-2	2	

I.020-1/83.1-1 4.0.0 СБ					
Исполн.	Турмушев	Провер.	Вартакова	Статр.	Масса
Н.контр.	Мососова	См.	Вартакова	Р	См.
Гл. инж.	Капанадзе	Сбороч.	Вартакова	табл.	1:20
ГИП	ВАРТАКОВА	Лист	Листов	1	
ГИП	КАПАНАДЗЕ	ТбнлЗНИИЭП			
Рук.гр.	ЧАВАНОВА				
Проверил	ВАРТАКОВА				
Разработ.	АГАДЖАНОВ				

КОМПЬЮТЕРНОЕ МОДЕЛИРОВАНИЕ ОБЪЕКТОВ

формат	Зона	Пос.	ОБОЗНАЧЕНИЕ	НАИМЕНОВАНИЕ	КОЛ	ПРИМЕ- ЧАНИЕ
				<u>Документация</u>		
A3			I.020-I/83.I-I 5.0.0 СБ	Сборочный чертеж		
A3			6.0.0	Узел I		
A3			0.0.0 ТО	Техническое описание		
A3			0.0.0 ВС	Ведомость расхода стали		
			<u>Переменные данные</u>	<u>для вспомогат.:</u>		
				I.020-I/83.I-I 5.0.0		
				2Ф I5.9-I		
				<u>Сборочные единицы</u>		
				Сетка арматурные		
A3	I		I.020-I/83.I-I 0.2.0	C7	I	
A3	2		0.3.0	C12	3	
				<u>Детали</u>		
БЧ	3		8.0II.880	Ф8АI ГОСТ 578I-82	8	0,35 кг
				I = 880		
БЧ	4		I.400-9.I ч.II	Петля УЩ-8	2	
				<u>Материалы</u>		
				Бетон марки 200		1,2 м³
				I.020-I/83.I-I 5.0.0-0I		
				2Ф I5.9-2		
Нач. отд.	Турмакдое					
Н. контр.	Масекова					
Гл. инж.	Капанадое					
ГРУП	ВАРТАНОВА					
СНП	КАПАНАДЗЕ					
Рух. гр.	ЧКВАНЧАВА					
Прозерил:	ВАРТАНОВА					
Резерв:	АГАДЖАНОВ					
				I.020-I/83.I-I 5.0.0		
				Фундамент		
				2Ф I5.9-I; 2Ф I5.9-2		
				2Ф I8.9-I; 2Ф I8.9-2		
				2Ф 2I.9-I		
				Страница	Лист	Листов
				Р	4	3
				ТБИЗНИИЭП		

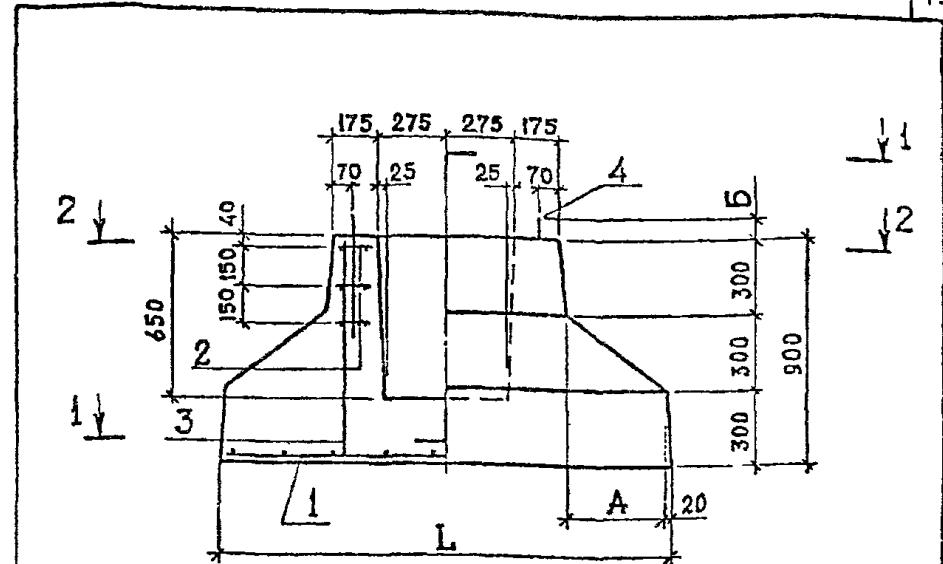
ФОРМАТ А

формат	Зона	Пос.	ОБОЗНАЧЕНИЕ	НАИМЕНОВАНИЕ	КОЛ	ПРИМЕ- ЧАНИЕ
				<u>Сборочные единицы</u>		
				Сетки арматурные		
A3	I		I.020-I/83.I-I 0.2.0-0I	С8	I	
A3	2		0.3.0-0I	C13	3	
				<u>Детали</u>		
БЧ	3		8.0II.880	Ф8АI ГОСТ 578I-82	8	0,35 кг
				I = 880		
A4	4		I.400-9.I ч.II	Петля УЩ-7	2	
				<u>Материалы</u>		
				Бетон марки 300		1,2 м³
				I.020-I/83.I-I 5.0.0-02		
				2Ф I8.9-I		
				<u>Сборочные единицы</u>		
				Сетки арматурные		
A3	I		I.020-I/83.I-I 0.1.0-02	C3	I	
A3	2		0.3.0	C12	3	
				<u>Детали</u>		
БЧ	3		8.0II.880	Ф8АI ГОСТ 578I-82	8	0,35 кг
				I = 880		
A4	4		I.400-9.I ч.I2	Петля УЩ-10	2	
				<u>Материалы</u>		
				Бетон марки 200		1,6 м³
				I.020-I/83.I-I 5.0.0-03		
				2Ф I8.9-2		
				I.020-I/83.I-I 5.0.0		
						Лист
						2

19830 15

ФОРМАТ А4

Формат	Зона	Пос.	ОБОЗНАЧЕНИЕ	НАИМЕНОВАНИЕ	КОЛ	ПРИМЕ- ЧАНИЕ
				<u>Сборочные единицы</u>		
А3	1		I.020-I/83.I-I 0.I.0-03	Сетки арматурные С4	1	
А3	2		0.3.0-01	С13	3	
				<u>Детали</u>		
БЧ	3		8.0II.880	Ф8А1 ГОСТ 5781-82 L = 880	8	0,35 кг
А4	4		I.400-9 л.12	Петля УШ-10	2	
				<u>Материалы</u>		
				Бетон марки 200		1,6 м <sup>3</sup>
			I.020-I/83.I-I 5.0.0-04	2Ф 21.9-I		
				<u>Сборочные единицы</u>		
А3	1		I.020-I/83.I-I 0.2.0-03	С10	1	
А3	2		0.3.0-01	С13	3	
				<u>Детали</u>		
БЧ	3		8.0II.880	Ф8А1 ГОСТ 5781-82 L = 880	8	0,35 кг
А4	4		I.020-I/83.I-I 0.01	Петля П	2	
				<u>Материалы</u>		
				Бетон марки 200		2,1 м <sup>3</sup>
I.020-I/83.I-I 5.0.0						Лист 3



СЕЧЕНИЯ 1-1, 2-2 см. I.020-I/83.I-I 5.0.0

ОБОЗНАЧЕНИЕ	МАРКА	РАЗМЕРЫ, мм			МАССА, т
		Л	А	Б	
I.020-I/83.I-I 5.0.0	2Ф 15.9-1	1500	260	80	3,0
-01	2Ф 15.9-2				
-02	2Ф 18.9-1	1800	410		4,0
-03	2Ф 18.9-2				
-04	2Ф 21.9-1	2100	560	100	5,3

ИЗМ. ИЛИ ПОП. И ДАТА

I.020-I/83.I-I 5.0.0 СБ					
Нач. отд.	Турмаюцкое	Фундамент	Сталь	Масса	Масштаб
Н. контр.	Мессова	2Ф 15.9-1; 2Ф 15.9-2; 2Ф 18.9-1; 2Ф 18.9-2; 2Ф 21.9-1	Р	см табл.	-
Глиж.	Каландоз	Сборочный чертёж	Лист	Листов 1	
ГИП	БАРТАНОВА		ТБ:лЗНИИЭП		
ГИП	КАЛАНДАЗЕ				
Рух. гр.	ЧКВАНОВА				
Проверил	БАРТАНОВА				
Разработ.	АГАДЖАНОВ				

19830 16

ФОРМАТ А4



Формат	Зона	Пос.	ОБОЗНАЧЕНИЕ	НАИМЕНОВАНИЕ	КОЛ	ПРИМЕ- ЧАНИЕ	
A3			I.020-I/83.I-I 6.0.0 CB	<u>Документация</u> Сборочный чертеж			
A3			6.0.0 CB	Узел I			
A3			0.0.0 TO	Техническое описание			
A3			0.0.0 BC	Бедомость расхода стали			
			<u>Переменные данные для исполнений:</u>				
			I.020-I/83.I-I 6.0.0				
			2Ф 18.9-3				
			<u>Сборочные единицы</u>				
			Сетки арматурные				
A3	I		I.020-I/83.I-I 0.I.0-04	C5	I		
A3	2		0.3.0-0I	C13	5		
			<u>Детали</u>				
БЧ	3		8.0II.880	Ф8AI ГОСТ 578I-82 I = 880	8	0,35 кг	
A4	4		I.400-9.I л.I2	Петля УЩ-9	2		
			<u>Материалы</u>				
			Бетон марки 300			I,6 м <sup>3</sup>	
			I.020-I/83.I-I 6.0.0-0I				
			2Ф 18.II-I				
			<u>Сборочные единицы</u>				
			Сетки арматурные				
A3	I		I.020-I/83.I-I 0.I.0-04	C5	I		
A3	2		0.3.0-0I	C13	5		
			<u>Детали</u>				
БЧ	3		8.0II.I030	Ф8AI ГОСТ 578I-82 I = I030	8	0,4I кг	
A4	4		I.400-9.I л.I3	Петля УЩ-I2	2		
			<u>Материалы</u>				
			Бетон марки 200			I,8 м <sup>3</sup>	
			I.020-I/83.I-I 6.0.0-02				
			2Ф 2I.9-2				
Нач.отд.	Гурманцзе	<i>Гурманцзе</i>	I.020-I/83.I-I 6.0.0				
Н.контр.	Мостцова	<i>Мостцова</i>					
Гл.инж.	Караидзе	<i>Караидзе</i>					
ГИП	ВАРТАНОВА	<i>Вартанова</i>					
ГИП	КАРАИДЗЕ	<i>Караидзе</i>					
Бух.гр.	ЧКЪНАВА	<i>Чкянава</i>					
Проектир.	ВАРТАНОВА	<i>Вартанова</i>	Фундамент				
Разраб	АГАДЖАНОВ	<i>Агаджанов</i>	2Ф 18.9-3; 2Ф 18.II-I; 2Ф 2I.9-2; 2Ф 2I.9-3; 2Ф 2I.II-I				
						ТбилЗНИИЭП	

ФОРМАТ А4

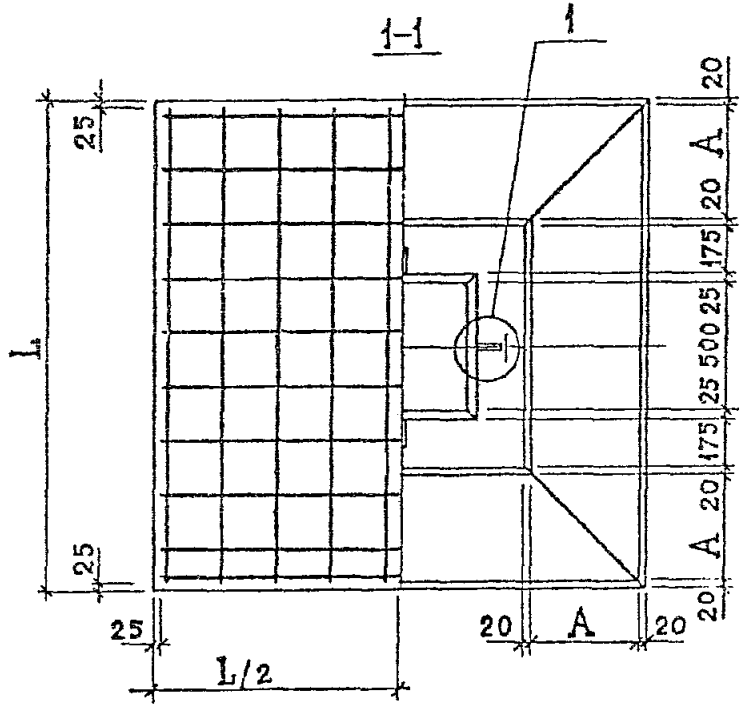
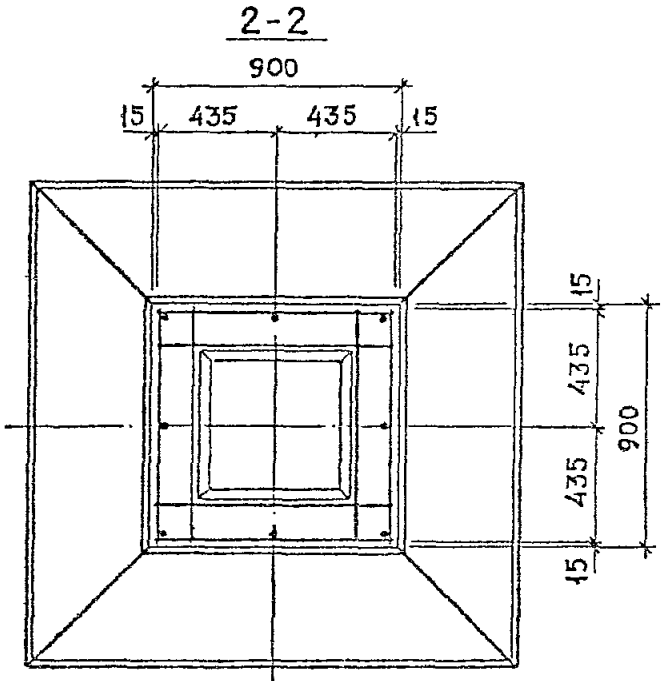
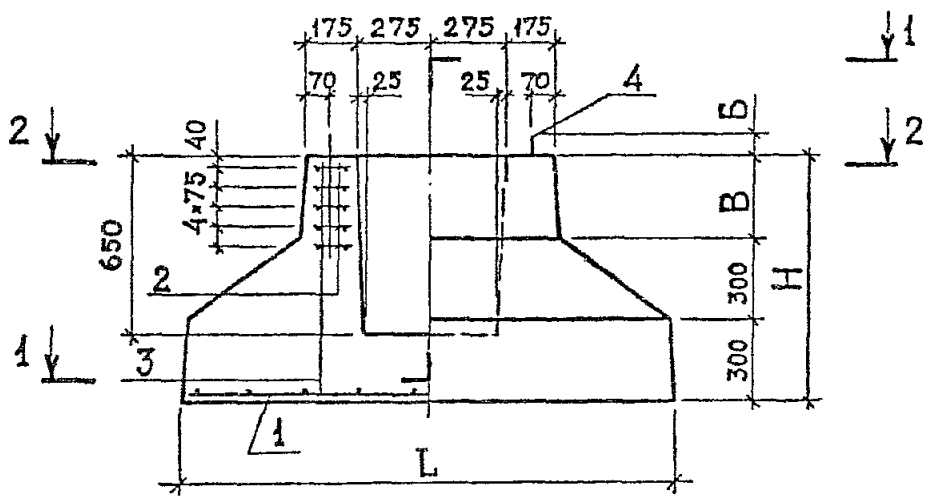
Формат	Зона	Пос.	ОБОЗНАЧЕНИЕ	НАИМЕНОВАНИЕ	КОЛ	ПРИМЕ- ЧАНИЕ
<u>Сборочные единицы</u>						
Сетки арматурные						
A3	I		I.020-I/83.I-I 0.2.0-04	CII	I	
A3	2		0.3.0-0I	C13	5	
<u>Детали</u>						
БЧ	3		8.0II.880	Ф8AI ГОСТ 578I-82 I = 880	8	0,35 кг
A4	4		I.020-I/83.I-I 0.0.I	Петля III	2	
<u>Материалы</u>						
Бетон марки 200						
I.020-I/83.I-I 6.0.0-03						
2Ф 2I.9-3						
<u>Сборочные единицы</u>						
Сетки арматурные						
A3	I		I.020-I/83.I-I 0.2.0-04	CII	I	
A3	2		0.3.0-0I	C13	5	
<u>Детали</u>						
БЧ	3		8.0II.880	Ф8AI ГОСТ 578I-82 I = 880	8	0,35 кг
A4	4		I.400-9.I л.I4	Петля УЩ-I3	2	
<u>Материалы</u>						
Бетон марки 300						
I.020-I/83.I-I 6.0.0-04						
2Ф 2I.II-I						
<u>Сборочные единицы</u>						
Сетки арматурные						
A3	I		I.020-I/83.I-I 0.2.0-04	CII	I	
A3	2		0.3.0-0I	C13	5	
<u>Детали</u>						
БЧ	3		8.0II.I030	Ф8AI ГОСТ 578I-82 I = I030	8	0,4I кг
A4	4		I.400-9.I л.I4	Петля УЩ-I3	2	
<u>Материалы</u>						
Бетон марки 300						
I.020-I/83.I-I 6.0.0						
						Лист
						2

УНВ.МЮДИ. ПОДП. И ДАТА

ЕВАНДРИДЗЕ

19830 17

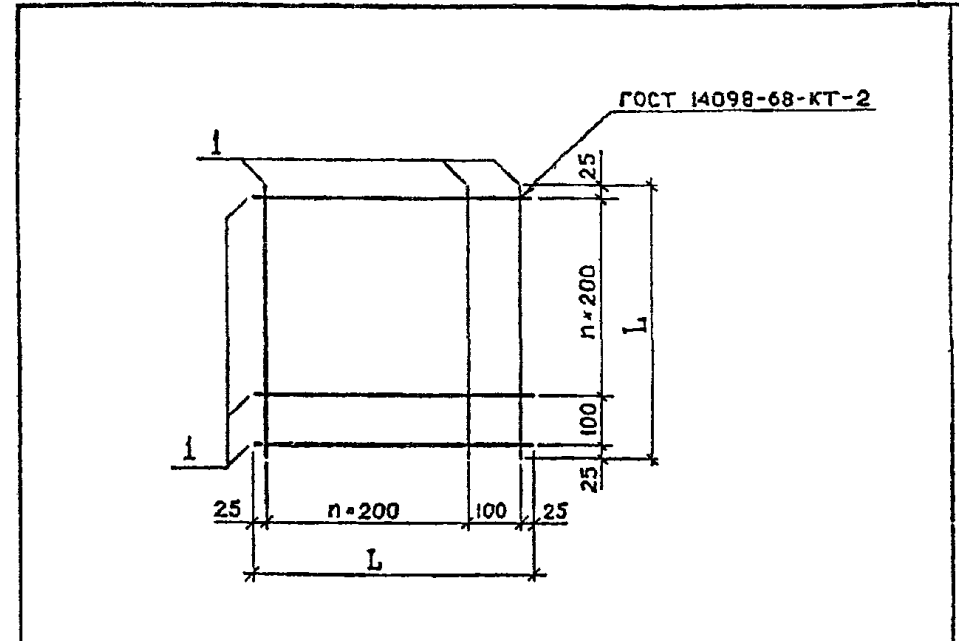
ФОРМАТ А4



ОБОЗНАЧЕНИЕ	МАРКА	РАЗМЕРЫ, мм					МАССА, т
		Л	Н	А	Б	В	
1.020-1/83.1-1 6.0.0	2Ф 18.9-3	1800	900	410	80	300	4,0
-01	2Ф 18.11-1		1050			450	4,5
-02	2Ф 21.9-2	2100	900	560	100	300	5,3
-03	2Ф 21.9-3		1050			450	5,8
-04	2Ф 21.11-1						

1.020-1/83.1-1 6.0.0 СБ						
Наз. отд.	Турмаицэе	И.И.	Фундамент			Сталь
И. контр.	Мососова	И.И.	2Ф 18.9-3; 2Ф 18.11-1;	Р	Сл	Масса
Гл. инж.	Капанцэе	И.И.	2Ф 21.9-2; 2Ф 21.9-3;	301.		Масштаб
ГИП	ВАРТАНОВА	И.И.	2Ф 21.11-1			
ГИП	КАПАНАДЗЕ	И.И.	Сборочный чертеж	Лист	Листов	1
Рук. гр.	ИКВАНОВА	И.И.		ТБнЗНИИЭП		
Проверил	ВАРТАНОВА	И.И.				
Эл.проб.	АГАДЖАНОВ	И.И.				

Формат Зона	Пос.	ОБОЗНАЧЕНИЕ	НАИМЕНОВАНИЕ	КОЛ	ПРИМЕ- ЧАНИЕ
A3 A3		I.020-I/83.I-I 0.I.0 CB 0.0.0 TO	<u>Документация</u> Сборочный чертёж Техническое описание		
		<u>Переменные данные</u>	<u>для исполнений:</u>		
		I.020-I/83.I-I 0.I.0	С1		
БЧ	I 10.011.II50	Детали Ф10А1 ГОСТ 5781-82 L = II50	I4	0,71 кг	
		I.020-I/83.I-I 0.I.0-01	С2		
БЧ	I 10.013.II50	Детали Ф10АШ ГОСТ 5781-82 L = II50	I4	0,71 кг	
		I.020-I/83.I-I 0.I.0-02	С3		
БЧ	I 10.011.I750	Детали Ф10А1 ГОСТ 5781-82 L = I750	20	1,08 кг	
		I.020-I/83.I-I 0.I.0-03	С4		
БЧ	I 10.013.I750	Детали Ф10АШ ГОСТ 5781-82 L = I750	20	1,08 кг	
		I.020-I/83.I-I 0.I.0-04	С5		
БЧ	I 12.013.I750	Детали Ф12АШ ГОСТ 5781-82 L = I750	20	1,55 кг	
		I.020-I/83.I-I 0.I.0-05	С6		
БЧ	I 14.013.I750	Детали Ф14АШ ГОСТ 5781-82 L = I750	20	2,11 кг	
Нач. отд.		Турмакидзе	I.020-I/83.I-I 0.I.0		
Н.контр.		Мосесова			
Гл.инж.		Капанадзе			
ГИП		ВАГЛАНОВА			
ГИП		КАПАНАДЗЕ			
Рук.гр.		ЧКВЛАНОВА	Сетка арматурная		
Проверил		ВАРТАНОВА	С1 - С6		
Разраб.		АГАДЖАНОВ	Сборочный чертёж		
			Стандия	Лист	Листов
			Р		1
			ТбилЗНИИЭП		

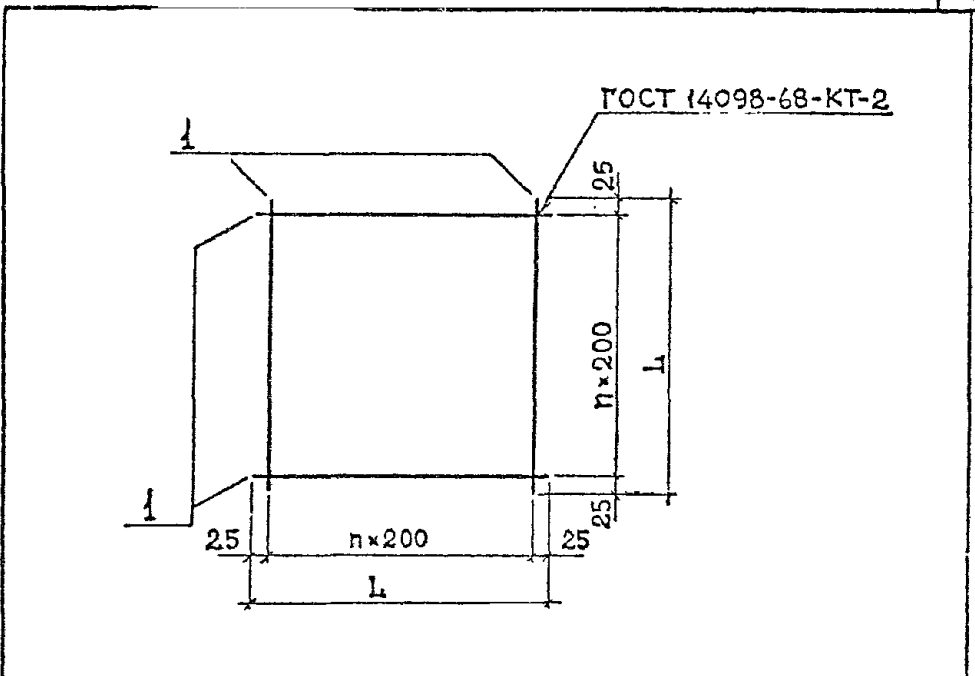


ОБОЗНАЧЕНИЕ	МАРКА	L, ММ	n	МАССА, КГ
I.020-I/83. I-I 0.1.0	С1	1150	5	9,9
-01	С2			
-02	С3	1750	8	21,6
-03	С4			
-04	С5			31,0
-05	С6			42,2

ИНВ. ПОДЛ. И ДАТА ВЗАМ. ИВ. №

I.020-I/83.I-I 0.I.0 CB		
Нач. отд.	Турмакидзе	Сетка арматурная С1 - С6 Сборочный чертёж
Н.контр.	Мосесова	
Гл.инж.	Капанадзе	
ГИП	ВАРТАНОВА	
ГИП	КАПАНАДЗЕ	
Рук.гр.	ЧКВЛАНОВА	Стандия
Проверил	ВАРТАНОВА	Лист
Разраб.	АГАДЖАНОВ	Листов
		1
		ТбилЗНИИЭП

Формат	Зона	Поз.	ОБОЗНАЧЕНИЕ	НАИМЕНОВАНИЕ	КОЛ	ПРИМЕЧАНИЕ
			I.020-I/83.I-I 0.2.0 СБ 0.0.0 ТО	Документация Сборочный чертёж Техническое описание		
			Переменные данные для исполнений:			
			I.020-I/83.I-I 0.2.0	С7		
			Детали			
БЧ	I	IO.011.I450	Φ10A1 ГОСТ 5781-82 I = I450	I6	0,89 кг	
			I.020-I/83.I-I 0.2.0-01		С8	
			Детали			
БЧ	I	IO.013.I450	Φ10A11I ГОСТ 5781-82 I = I450	I6	0,89 кг	
			I.020-I/83.I-I 0.2.0-02		С9	
			Детали			
БЧ	I	I2.013.I450	Φ12A11I ГОСТ 5781-82 I = I450	I6	I,29 кг	
			I.020-I/83.I-I 0.2.0-03		С10	
			Детали			
БЧ	I	IO.013.2050	Φ10A11I ГОСТ 5781-82 I = 2050	22	I,26 кг	
			I.020-I/83.I-I 0.2.0-04		С11	
			Детали			
БЧ	I	IO.013.2050	Φ12A11I ГОСТ 5781-82 I = 2050	22	I,82 кг	
			I.020-I/83.I-I 0.2.0-05		С14	
			Детали			
БЧ	I	8.013.I050	Φ8A11I ГОСТ 5781-82 I = I050	I2	0,41 кг	



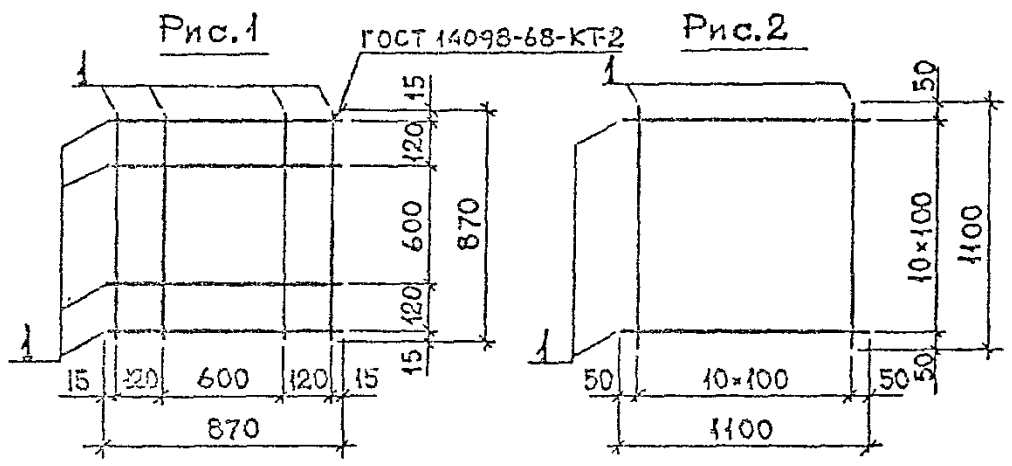
ОБОЗНАЧЕНИЕ	МАРКА	L, мм	n	МАССА, кг
I.020-I/83. I-I 0.2.0	С7	1450	7	14,2
-01	С8			20,6
-02	С9	2050	10	27,7
-03	С10			40,0
-04	С11			5,0
-05	С14	1050	5	5,0

ИНВ. ПОДЛ. ГОДЛ. И ДАТА

Исполн.	Турманшэе		I.020-I/83.I-I 0.2.0			
Н. контр.	Мооссова					
Сп. инж.	Капаназэе					
ГИП	ВАРТАНОВА		Сетка арматурная С7-С11, С14	Стандия	Лист	Листов
ГИП	КАПАНАЗЭЕ			Р		1
Рух. гр.	ЧКВАНАВА		ТБилЗНИИЭП			
Проверил	ВАРТАНОВА					
Разраб.	АГАДЖАНОВ					

ИНВ. ПОДЛ. ГОДЛ. И ДАТА

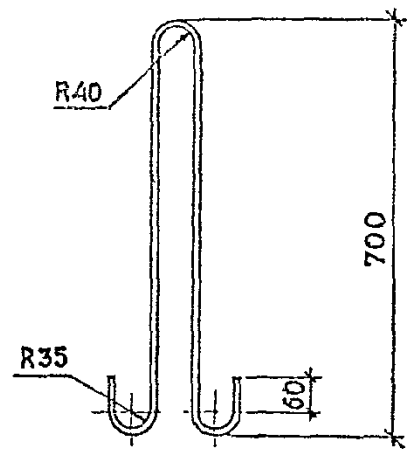
I.020-I/83.I-I 0.2.0 СБ					
Исполн.	Турманшэе		Сетка арматурная С7-С11, С14 Сборочный чертёж	Стандия	Масштаб
Н. контр.	Мооссова			Р	См. табл.
Сп. инж.	Капаназэе				
ГИП	ВАРТАНОВА		Лист	Листов	1
ГИП	КАПАНАЗЭЕ				
Рух. гр.	ЧКВАНАВА		ТБилЗНИИЭП		
Проверил	ВАРТАНОВА				
Разраб.	АГАДЖАНОВ				



ОБОЗНАЧЕНИЕ	МАРКА	Рис.	МАССА, КГ
1.020-1/83.1-1 0.3.0	C12	1	2,7
-01	C13		
-02	C15		
		2	9,5

Формат	Зона	Поз.	ОБОЗНАЧЕНИЕ	НАИМЕНОВАНИЕ	КОЛ	ПРИМЕЧАНИЕ
БЧ			I 8.011.870	I.020-1/83.1-1 0.3.0 Детали Φ8AII ГОСТ 5781-82 L = 870	8	0,34 кг C12 C13 C15
				I.020-1/83.1-1 0.3.0-01		
				I.020-1/83.1-1 0.3.0-02		
БЧ			I 8.013.870	Детали Φ8AIII ГОСТ 5781-82 L = 870	8	0,34 кг C15
БЧ			I 8.013.1100	Детали Φ9AIII ГОСТ 5781-82 L = 1100	22	0,43 кг

I.020-1/83.1-1 0.3.0			Сталь	Масса	Масштаб
Нач. отд.	Турмагдзэ	<i>Л. Г.</i>	P	См. табл.	—
Н. контр.	Моссовета	<i>М. С.</i>			
Пл. инж.	Капаназэ	<i>К. П.</i>	Лист   Листов		
ГИП	ВАРТАНОВА	<i>В. А.</i>			
ГИП	КАПАНАЗЭ	<i>К. П.</i>	ТбнлЗНИИЭП		
Рук. гр.	ЧКЕАНАВА	<i>Ч. К.</i>			
Проверил	ВАРТАНОВА	<i>В. А.</i>			
Разраб.	АГАДЖАНОВ	<i>А. А.</i>			



Формат	Зона	Поз.	ОБОЗНАЧЕНИЕ	НАИМЕНОВАНИЕ	КОЛ	ПРИМЕЧАНИЕ
A3			I.020-1/83.1-1 0.0.0 TO	Документация Техническое описание		
A4			I.020-1/83.1-1 0.0.1	Детали Φ20AII ГОСТ 5781-82 L = 1730	1	

ИНВ. ЛЮДИ, ПОП. И ДАТА ВЗАМ. ИНВ. М

I.020-1/83.1-1 0.0.1			Сталь	Масса	Масштаб
Нач. отд.	Турмагдзэ	<i>Л. Г.</i>	P	4,3	1:10
Н. контр.	Моссовета	<i>М. С.</i>			
Пл. инж.	Капаназэ	<i>К. П.</i>	Лист   Листов		
ГИП	ВАРТАНОВА	<i>В. А.</i>			
ГИП	КАПАНАЗЭ	<i>К. П.</i>	ТбнлЗНИИЭП		
Рук. гр.	ЧКЕАНАВА	<i>Ч. К.</i>			
Проверил	ВАРТАНОВА	<i>В. А.</i>			
Разраб.	АГАДЖАНОВ	<i>А. А.</i>			

ВЕДОМОСТЬ РАСХОДА СТАЛИ НА ИЗДЕЛИЕ, кг

Марка изделия	Изделия арматурные													Общий расход
	Арматура класса													
	А-I							А-II						
	ГОСТ 5781-82							ГОСТ 5781-82						
	Ø8	Ø10	Ø12	Ø14	Ø16	Ø18	Ø20	Итого	Ø8	Ø10	Ø12	Ø14	Итого	
IØ 12.8-I	10,4	9,9	2,0				22,3						22,3	
IØ 12.8-2	10,4		1,7				12,1		9,9			9,9	22,0	
IØ 12.8-3	3,5	9,9	1,7				15,1	28,4				28,4	43,5	
IØ 15.8-I	10,4	14,2		3,1			27,7						27,7	
IØ 15.8-2	10,4			3,1			13,5		14,2			14,2	27,7	
IØ 15.8-3	2,3			2,8			5,1	8,1	14,2			22,3	27,4	
IØ 15.9-I	2,8				4,4		7,2	8,1		20,6		28,9	41,1	
IØ 18.8-I	2,3	21,6			4,4		28,3	8,1				8,1	36,4	
IØ 18.8-2	2,3				4,4		6,7	13,5	21,6			35,1	41,8	
IØ 18.9-I	2,8					6,1	8,9	13,5	21,6			35,1	44,0	
IØ 18.9-2	2,8					5,4	8,2	13,5		31,0		44,5	52,7	
IØ 18.9-3	2,8					5,4	8,2	13,5			42,2	55,7	63,9	
IØ 21.8-I	2,3					6,1	8,4	13,5	27,7			41,2	49,6	
IØ 21.8-2	2,3					6,1	8,4	13,6		40,0		53,6	62,0	
IØ 21.9-I	2,8						7,6	10,4	13,5	40,0		53,5	63,9	

Нач. отд.	Турманшадэ															
Н. контр.	Моссадзе															
Гл. инж.	Капаншадэ															
ГИП	ВАРТАНОВА															
ГИП	КАПАНАДЗЕ															
Рук. гр.	ЧКВАНОВА															
Проектир.	ВАРТАНОВА															
Разраб.	АГАДЖАНОВ															
										I.020-I/83. I-I 0.0.0 BC						
										Ведомость расхода стали			Средняя	Дост.	Доступ.	
										на изделие			Р	1	2	
													ТбилЗНИИЭП			

## Продолжение ведомости

Марка изделия	Изделия арматурные												Общий расход
	Арматура класса												
	А-I						А-III						
	ГОСТ 5781-82						ГОСТ 5781-82						
	Φ8	Φ10	Φ12	Φ14	Φ16	Φ18	Φ20	Итого	Φ8	Φ10	Φ12	Φ14	
2Φ 12.9-I	10,9	9,9	2,0				22,8						22,8
2Φ 12.9-2		9,9	1,7				11,6	42,0		9,2		51,2	62,8
2Φ 15.9-I	10,9	14,2		3,1			28,2						28,2
2Φ 15.9-2	2,8			2,8			5,6	8,1	14,2				22,3
2Φ 18.9-I	10,9	21,6			4,4		36,9						36,9
2Φ 18.9-2	2,8				4,4		7,2	8,1	21,6				29,7
2Φ 18.9-3	2,8				3,9		6,7	13,5		31,0			44,5
2Φ 18.II-I	3,3					6,1	9,4	13,5		31,0			44,5
2Φ 21.9-I	2,8						9,6	11,4	8,1	27,7			35,8
2Φ 21.9-2	2,8						8,6	11,4	13,5		40,0		53,5
2Φ 21.9-3	2,8						7,6	10,4	13,5		40,0		53,5
2Φ 21.II-I	3,3						7,6	10,9	13,5		40,0		53,5